

Serie 8, Kondenstørretumbler med varmepumpe, 9 kg WTX8HKB9SN



Auto Clean

WMZ20600	Kurv til tørring af sarte uldstoffer
WTZ27400	Monteringssæt til vaskesøjle med udtræk
WTZ27410	Monteringssæt til vaskesøjle med udtræk
WTZPW20D	Platform med skuffe til tørretumbler

Vores premium AutoClean tørretumbler. Smart Dry og Iron Assist forænkler tøjvasken - alt sker automatisk.

- **Smart Dry:** nu anbefaler din forbundne vaskemaskine og tørretumbler selv tørreprogrammet.
- **Iron Assist:** dampbehandling, der gør dit tøj mindre krøllet.
- **Auto Dry:** tørrer automatisk dit tøj, præcis som du ønsker det.
- **Allergy Plus:** Udviklet med særligt hensyn til allergikere og personer med følsom hud.
- **Auto Clean-teknologi uden dørfilter:** spring filterrengøringen over uden at gå på kompromis med energieffektiviteten.

Installation:Fritstående
Aftagelig topplade: Nej
Dørhængsling: Højrehængt
Længde på elledning: 145.0 cm
Produktmål (HxBxD): 842x598x613 mm
Nettovægt:56.3 kg
Fluorholdige drivhusgasser: Nej
Lufttæt enhed: Ja
EAN-kode: 4242005227464
Effekt: 800 W
Strømstyrke: 10 A
Elementspænding: 220-240 V
Frekvens: 50 Hz
Kapacitet: 9.0 kg
Energiklasse: A++
Energiforbrug for elektrisk tørretumbler, fuld fyldning - NY (2010/30/EC):2.10 kWh
Tidsforbrug for standardbomuldsprogram, fuld fyldning: 171 min
Energiforbrug for elektrisk tørretumbler, delvis fyldning - NY (2010/30/EC): 1.24 kWh
Tidsforbrug for standardbomuldsprogram, delvis fyldning: 109 min
Årligt energiforbrug, gns., elektronisk tørretumbler - NY (2010/30/EC):259.0 kWh/årlig
Gennemsnitlig tørretid: 136 min
Gns. kondenseringseffektivitet, fuld fyldning (%): 91 %
Gns. kondenseringseffektivitet, delvis fyldning (%): 91 %
Gns. Kondenseringseffektivitet (%):91 %



Serie 8, Kondenstørretumbler med varmepumpe, 9 kg WTX8HKB9SN

Vores premium AutoClean tørretumbler. Smart Dry og Iron Assist fornenkler tøjvasken - alt sker automatisk.

Forbrug og ydelse

- Energieffektivitetsklasse¹: A++
- Energi²: 259 kWh
- Kapacitet: 1 - 9 kg
- Tidsforbrug for standardbomuldsprogram: 171 minut
- Lydniveau: 62 dB (A) re 1 pW
- Kondenseringseffektivitetsklasse⁴: A
- Kondenseringseffektivitet⁵: 91 %

Programmer

- Standardprogrammer: Bomuld, Strygelet
- Iron Assist: reducerer rynker på tørre tøj.
- Allergi+, Bomuld, Skjorter/Business, Smart Dry, Finvask/Silke, Håndklæder, 1 Skjorte, 5 Skjorter, Business, Mix, Hurtig 40', Strygelet, Tørring af uld i kurv, Tidsprogram varmt
- Specialprogrammer: Allergi+, Bomuld, Skjorter/Business, Smart Dry, Finvask/Silke, Håndklæder, 1 Skjorte, 5 Skjorter, Business, Mix, Hurtig 40', Strygelet, Tørring af uld i kurv, Tidsprogram varmt

Funktioner

- Home Connect version: Home Connect: Fjernovervågning og kontrol, Energistyring, Fjerndiagnostik, SmartDry
- Antikrøl, op til 120 minutter ved slutningen af programmet
- TouchControl-taster: Forskudt starttid, Antikrøl 60 min., Antikrøl 120 min., Børnelås 3 sek., Til/fra-knap, fjernstart, Skåne, Signal, Start / Tilføj vasketøj / Pause, Finjust. af tørreindstil., Tørringsgrad, 24 t Forskudt starttid

Design og komfort

- AutoClean - nem vedligeholdning takket være fnugfilter som skal tømmes efter ca. 20 tørrecykler.
- Støjsvag og energieffektiv iQdrive -motor
- AutoDry, elektronisk fugtkontrol
- Programvælger med belysning, og integreret tænd/sluk funktion
- Stort LED-display med programforløb, 24 t forskudt starttid, specialfunktioner og resttid
- SensitiveDry-concept: Stor tromle i rustfri stål, medbringere i soft-design
- AntiVibration design: Øget stabilitet og mere stille gang
- Uldtørring i kurv: Special kurv til tørring af uld
- Belysning i tromlen: LED-belysning i tromlen
- Elektronisk børnesikring
- Lydsignal ved programslut, justerbar
- Glasluge med sølv/sortgrå ramme
- Låsemekanisme i metal
- Hængsling: højre
- Slange til direkte afløb af kondensvand medfølger

Teknik

- Installation: skub under
- Mål (H x B): 84.2 cm x 59.8 cm

- Apparatets dybde: 61.3 cm
- Dybde på apparat inkl. dør: 66.5 cm
- Dybde på apparat med åben dør: 110.5 cm
- Varmepumpeteknologi med det miljøvenlige kølemiddel R290

¹ Energieffektivitetsklasse på en skala A+++ til D

² Energiforbrug i kWh per år, baseret på 160 tørringscyklusser med standardprogrammet bomuld ved fuld maskine og delvis fyldt, og forbrug ved lav strømtilstand

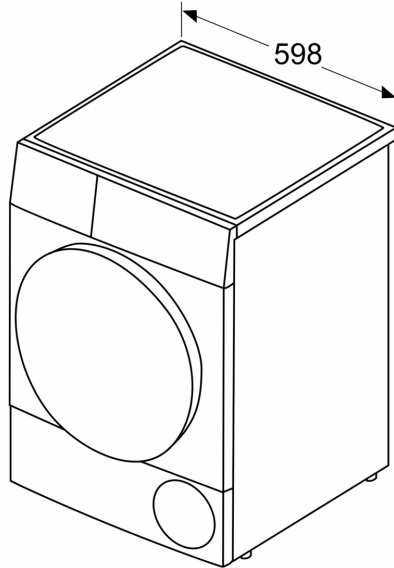
³ Tidsforbrug for standardbomuldsprogram ved fyldt maskine.

⁴ På en kondenseringseffektivitetsskala fra A til G

⁵ Kondenseringseffektivitet for standard bomuldsprogram ved fyldt og delvis fyldt maskine.

**Serie 8, Kondenstørretumbler med
varmepumpe, 9 kg
WTX8HKB9SN**

Mål i mm



Mål i mm

