

iQ800, Kondenstørretumbler med varmpumpe, 9 kg WT4HXEL9DN



WZ20600	Kurv t/uldtøj og sko
WZ27400	Monteringssæt til vaskesøjle med udtræk
WZ27410	Monteringssæt til vaskesøjle
WZDP20D	Forhøjnings sokkel med udtræksskuffe

Tørretumbler med varmpumpe, Wifi og Home Connect: nyd maksimal komfort med intelligentCleaning system og nem strygning med smartFinish.

- ✓ intelligentCleaning – nu er det slut med at rengøre maskinens filter efter brug.
- ✓ Home Connect – brug Home Connect til at styre din tørremaskine, uanset hvor du befinder dig.
- ✓ Fjernstyring – få fuld kontrol over dit vasketøj direkte på mobilen.
- ✓ Stemmestyling: nu gør din tørretumbler præcis, som du siger.
- ✓ Forbundne enheder – forbind dine enheder til hinanden og få en strømnetet brugeroplevelse.

Type af installation:	Fritstående
Aftagelig topplade:	Nej
Dørhængsling:	Højrehængt, vendbar
Længde på elledning:	145.0 cm
Produktmål (HxBxD):	842x598x613 mm
Nettovægt:	59.8 kg
Fluorholdige drivhusgasser:	Nej
Lufttæt enhed:	Ja
EAN-kode:	4242003859681
Tilslutningseffekt:	600 W
Strømstyrke:	10 A
Elementspænding:	220-240 V
Frekvens:	50 Hz
Kapacitet:	9.0 kg
Energiklasse:	A+++
Energiforbrug for elektrisk tørretumbler, fuld fyldning - NY (2010/30/EC):	1.61 kWh
Tidsforbrug for standardbomuldsprogram, fuld fyldning:	215 min
Energiforbrug for elektrisk tørretumbler, delvis fyldning - NY (2010/30/EC):	0.90 kWh
Tidsforbrug for standardbomuldsprogram, delvis fyldning: .	132 min
Årligt energiforbrug, gns., elektronisk tørretumbler - NY (2010/30/EC):	193.0 kWh/årlig
Gennemsnitlig tørretid:	168 min
Gns. kondenseringseffektivitet, fuld fyldning (%):	88 %
Gns. kondenseringseffektivitet, delvis fyldning (%):	88 %
Gns. Kondenseringseffektivitet (%):	88 %



iQ800, Kondenstørretumbler med varmepumpe, 9 kg WT4HXEL9DN

Forbrug og ydelse

- Energieffektivitetsklasse¹: A+++
- Energi²: 193 kWh
- Kapacitet: 1 - 9 kg
- Tidsforbrug for standardbomuldsprogram: 215 minut
- Lydniveau: 59 dB (A) re 1 pW
- Kondenseringseffektivitetsklasse⁴: B
- Kondenseringseffektivitet⁵: 88 %

Programmer

- Standardprogrammer: Bomuld, Strygelet
- smartFinish: mindsker rynker på tørt tøj
- Allergi+, Bomuld, Skjorter, intelligentDry, Lingeri, Håndklæder, 1 Skjorte smartFinish, 5 Skjorter smartFinish, Business smartFinish, Mix, Outdoor, Super 40', Tæpper, Strygelet, Tørring af uld i kurv, uldFinish 6', Yderligere, Tidsprogram koldt, Tidsprogram varmt
- Specialprogrammer: Allergi+, Bomuld, Skjorter, intelligentDry, Lingeri, Håndklæder, 1 Skjorte smartFinish, 5 Skjorter smartFinish, Business smartFinish, Mix, Outdoor, Super 40', Tæpper, Strygelet, Tørring af uld i kurv, uldFinish 6', Yderligere, Tidsprogram koldt, Tidsprogram varmt

Funktioner

- Home Connect version: Home Connect: Fjernovervågning og kontrol, Energistyring, Fjerndiagnostik, intelligentDry
- Antikrøl, op til 120 minutter ved slutningen af programmet
- touchControl-taster: Grundindstillinger, Forskudt starttid, antiKrøl, Memory 1, Memory 2, Tilvalgsfunktioner, Til/fra-knap, fjernstart, Start / Tilføj vaskeøj / Pause, Tørringsgrad, 24 t Forskudt starttid

Design og komfort

- intelligentCleaning System
- Støjsvag og energieffektiv iQdrive -motor
- autoDry: elektronisk fugtkontrol
- Programvælger med belysning, og integreret tænd/sluk funktion
- Højtopløst TFT tekstdisplay for enkel betjening
- softDry-system: Stor tromle i rustfri stål, medbringere i soft-design
- antiVibration Design: Øget stabilitet og mere stille gang
- Uldtørring i kurv: Special kurv til tørring af uld
- Belysning i tromlen: LED-belysning i tromlen
- Elektronisk børnesikring
- Lydsignal ved programslut, justerbar
- Låsemekanisme i metal
- Hængsling: højre, vendbar
- Slange til direkte afløb af kondensvand medfølger

Teknik

- Installation: skub under
- Mål (H x B x D): 84.2 x 59.8 x 61.3 cm med håndtag.
- Mål (H x B): 84.2 cm x 59.8 cm
- Apparatets dybde: 61.3 cm
- Dybde på apparat inkl. dør: 65.1 cm

- Dybde på apparat med åben dør: 110.5 cm

¹ Energieffektivitetsklasse på en skala A+++ til D

² Energiforbrug i kWh per år, baseret på 160 tørringscyklusser med standardprogrammet bomuld ved fuld maskine og delvis fyldt, og forbrug ved lav strømtilstand

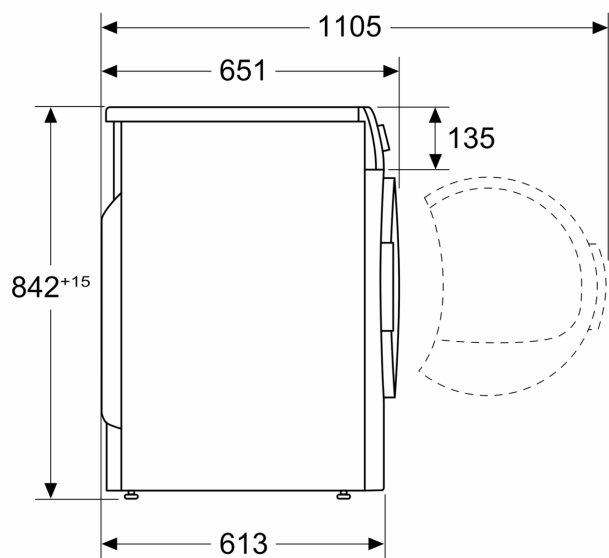
³ Tidsforbrug for standardbomuldsprogram ved fyldt maskine.

⁴ På en kondenseringseffektivitetsskala fra A til G

⁵ Kondenseringseffektivitet for standard bomuldsprogram ved fyldt og delvis fyldt maskine.

**iQ800, Kondenstørretumbler med
varmepumpe, 9 kg
WT4HXEL9DN**

Mål i mm



Mål i mm

