

H 7160 BP

Ovn

i perfekt kombinerbart design med tekstdisplay og pyrolyse.



- Display med sensorbetjening – DirectSensor S
- Minimal rengøring med pyrolyse
- Opnå nemt det perfekte resultat – automatikprogrammer
- Plads og fleksibilitet – 76 l ovnrum med 5 ribbehøjder



EAN: 4002516179917 / Materiale nummer: 11150990 /
Gammelt materiale nummer: 22716045NER

| Konstruktion og design | |
|--|--------------------------|
| Indbygningsovn | • |
| Farve | Rustfrit stål/CleanSteel |
| ContourLine | • |
| Fordele | |
| Hurtig opvarmning | • |
| Opvarmningsformer | |
| Optøning | • |
| Automatikprogrammer | • |
| Stegeautomatik | • |
| Eco-varmluft | • |
| Grill | • |
| Varmluft plus | • |
| Intensiv bagning | • |
| Over-/undervarme | • |
| Undervarme | • |
| Grill med recirkulation | • |
| Betjeningskomfort | |
| Display | DirectSensor S |
| SoftOpen | • |
| SoftClose | • |
| Multilingua | • |
| Visning af klokkeslæt | • |
| Minutur | • |
| Programmering af starttidspunkt for tilberedning | • |
| Programmering af sluttidspunkt for tilberedning | • |
| Programmering af tilberedningstid | • |
| Visning af faktisk temperatur | • |
| Indstillet temperatur | • |
| Signaltone ved opnåelse af den indstillede tempera | • |
| Temperaturforslag | • |
| Individuelle indstillinger | • |
| Effektivitet og bæredygtighed | |
| Energieffektivitetsklasse (A+++ – D) | A+ |
| Plejekomfort | |
| Overflade i CleanSteel | • |
| Pyrolytisk selvrens | • |
| Nedklappeligt grillvarmelegeme | • |
| CleanGlass-dør | • |
| Sikkerhed | |
| Kølesystem til kølig front | • |
| Sikkerhedsafbryder | • |
| Sikkerhed mod uønsket betjening | • |
| Dørlås i pyrolysefunktion | • |
| Tekniske data | |
| Ovnkapacitet i l | 76 |
| Antal hylder | 5 |
| Antal ribber ovnrum 1 | 5 |
| Antal ribber ovnrum 2 | 5 |
| Mærkning af ribbehøjde | • |

H 7160 BP

Ovn

i perfekt kombinerbart design med tekstdisplay og pyrolyse.



EAN: 4002516179917 / Materiale nummer: 11150990 /

Gammelt materiale nummer: 22716045NER

| | |
|---|---|
| Ovnrumsbelysning | 1 Halogen-spot |
| Temperaturer i °C | 30-300 |
| Temperaturer min. i °C | 30 |
| Temperaturer maks. i °C | 300 |
| Nichebredde min. i mm | 560 |
| Nichebredde maks. i mm | 568 |
| Nichehøjde min. i mm | 590 |
| Nichehøjde maks. i mm | 595 |
| Nichedybde i mm | 550 |
| Produktbredde i mm | 595 |
| Produkt højde i mm | 596 |
| Produkt dybde i mm | 569 |
| Vægt i kg | 47,0 |
| Samlet tilslutningsværdi i kW | 3,60 |
| Spænding i V | 220-240 |
| Frekvens i Hz | 50 |
| Sikring i A | 16 |
| Faseantal | 1 |
| Tilslutningsledning med netstik | • |
| Tilslutningsledningens længde i m | 1,50 |
| Udskift pæren | Kunde |
| Medfølgende tilbehør | |
| Bageplade med PerfectClean HBB 71 | 1 |
| Bradepande med PerfectClean HUBB 71 | 1 |
| Bage- og stegerist med PerfectClean | 1 |
| FlexiClip-udtræk HFC 70-C (par) | 1 |
| Udtagelige ribber med PerfectClean | 1 |
| Tilgængelige displaysprog | |
| Tilgængelige displaysprog via MultiLanguage | bahasa malaysia, dansk, deutsch, english, español, français, hrvatski, italiano, magyar, nederlands, norsk, polski, português, русский, română, slovenčina, slovenščina, srpski, suomi, svenska, türkçe, українська, čeština, ελληνικά, |

H 7160 BP

Ovn

i perfekt kombinerbart design med tekstdisplay og pyrolyse.



installation H7000 XL, installation drawing



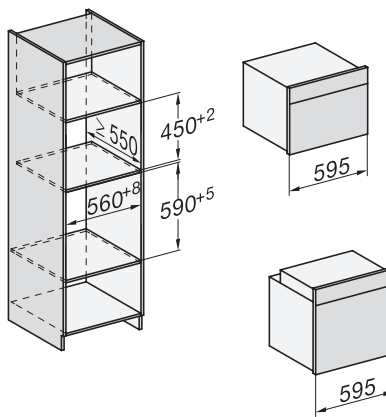
side view H7000 XL, installation drawings



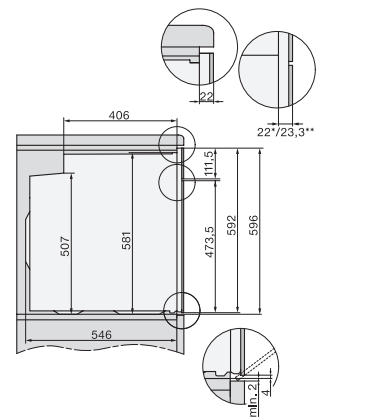
built-in H7000 XL, installation drawing



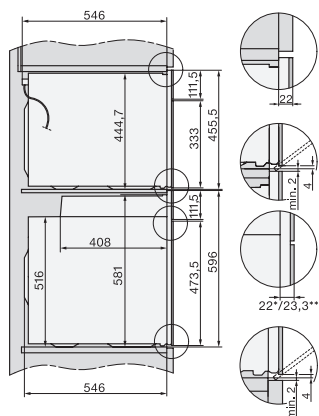
Installation H7000 XL underframe, installation drawings



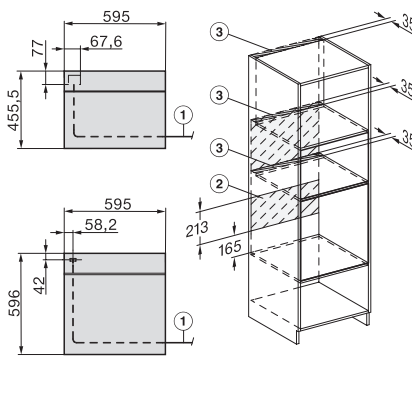
Installation H7000 BM XL, installation drawings



side view H7000 XL build-under, installation drawing



side view Kombi BM XL, installation drawings



Installation Kombi BM XL, installation drawings