

iQ800, Vaskemaskine, 10 kg, 1600 omdr./min. WM6HXEOLDN



Tilbehør

WX975600	Tilbehør vaskemaskiner
WZ10131	AquaStop-forlænger 2,5m, t/vaskemaskiner
WZWP20W	Forhøjnings sokkel med udtrækskuffe

Vaskemaskine med Wi-Fi og Home Connect: praktisk intelligent automatisk doseringsystem og tidsbesparende med speedPack.

- ✓ i-Dos – Doserer automatisk den rigtige mængde vand og vaskemiddel.
- ✓ speedPack XL: Sæt ekstra skub under programmet, eller indstil selv varigheden helt ned til 15 minutter.
- ✓ Tilgå og tjek din vaskemaskine, uanset hvor du er – Home Connect-appen (Android og iOS).
- ✓ Fjernovervågning: Hold helt styr på vasketøjet, uanset hvor du befinder dig.
- ✓ Fjernstyring: Klar vasketøjet via din smartphone.

Udstyr

Teknisk data

Energiklasse:	C
Vægtet energiforbrug i kWh for 100 vaskecykluser med eco 40-60-program:	67 kWh
Maks. kapacitet i kg:	10.0 kg
Vandforbrug for eco-programmet i liter pr. cyklus:	49 l
Eco 40-60-programmets varighed i timer og minutter ved nominal kapacitet:	3:55 h
Centrifugerings-/tørreeffektivitetsklasse for eco 40-60-program: A	
Luftbåren akustisk støjemissionsklasse:	B
Luftbåren, akustisk støjemission:	74 dB(A) re 1 pW
Type af installation:	Fritstående
Højde på aftagelig topplade:	-2 mm
Produktmål (HxBxD):	848 x 598 x 590 mm
Nettovægt:	83.6 kg
Tilslutningseffekt:	2300 W
Strømstyrke:	10 A
Elementspænding:	220-240 V
Frekvens:	50 Hz
Længde på elledning:	210.0 cm
Dørhængsling:	venstrehængt
Hjul:	Nej
Power consumption standby/network: Se venligst i brugsanvisningen hvordan WiFi-forbindelsen afbrydes.:	1.5 W
Tid auto-standby/netværk:	5.0 min
EAN-kode:	4242003887554
Produkttype:	Fritstående



iQ800, Vaskemaskine, 10 kg, 1600 omdr./min. WM6HXE0LDN

Udstyr

Forbrug og ydelse

- Energieffektivitetsklasse¹: C
- Energi² / Vand³: 67 kWh / 49 liter
- Kapacitet: 1 - 10 kg
- Omdrejninger / minut^{**}: 400 - 1600 U/min
- Lydniveau: 74 dB (A) re 1 pW

Programmer

- Standardprogrammer: Bomuld, Strygelet (Easy Care), finvask, uld/håndvask
- W_F27-Xi
- Specialprogrammer: Udpumpning, Automatisk skånsom, Automatisk, Tomlerengøring (med påmindelsesfunktion), Skjorter/Business, Jeans/Møkr tøj, Outdoor/Imprægnering, powerSpeed 59, Centrifugering, Mix, Skylning, Hurtig 15'/Hurtig 30'
- Home Connect: Fjernovervågning og kontrol, energistyring, fjerndiagnostik
- i-Dos: automatisk dosering af flydende vaske- og skyllemiddel
- Pletfjerningsautomatik med 16 individuelle pletprogrammer
- Programmer: 1 - 3 tilføj skyllecyklus, Strygelet, Plet automatik, i-DOS 2.0 1, i-DOS 2.0 2, Stille drift, SpeedPerfect, Skyllestop, Forvask, Vandtilførsel
- touchControl-taster: Grundindstillinger, Tænd/sluk, Forskudt sluttid, i-Dos, Menu, Fjernstart, Start/Pause for fyldning, Temperaturvalg, varioSpeed, Forvask, Centrifugering/Skyllestop

Design og komfort

- Reload-funktion: sæt maskinen på pause og læg glemt vasketøj ind i tromlen.
- Højt opløst TFT-display for enkel navigering, viser programforløb, temperatur, omdr./min., resttid, forskudt starttid op til 24 t, tillægsfunktioner og forbrug.
- powerSpeed-systemet giver en perfekt vask på kortere tid
- Tromle volumen: 70 l
- Belysning i tromlen: LED-belysning i tromlen
- waveDrum: skånsom og effektiv tromle
- Tomlerengøring med påmindelsesfunktion
- antiVibration Design: Øget stabilitet og mere stille gang
- Viser tøj mængde og anbefalet doseringsmængde, Demoprogram, Pletfjerningsautomatik, VW
- Gennemstrømningssensor for optimalt vandforbrug og aquaSensor for bedste skyllerresultat
- Indikerer vand- og energiforbrug ved programstart
- Elektronisk børnesikring

Teknik

- iQdrive: energisparende og stillegående motorteknologi
- 10 års motorgaranti
- aquaStop med garanti mod vandskade - i produktets levetid
- Lydisolering ved bunddæksel.
- Registrering af ubalanceret last af vasketøj
- Indikator for overdosering

• Skumkontrol

¹ Energieffektivitetsklasse på en skala fra A til G.

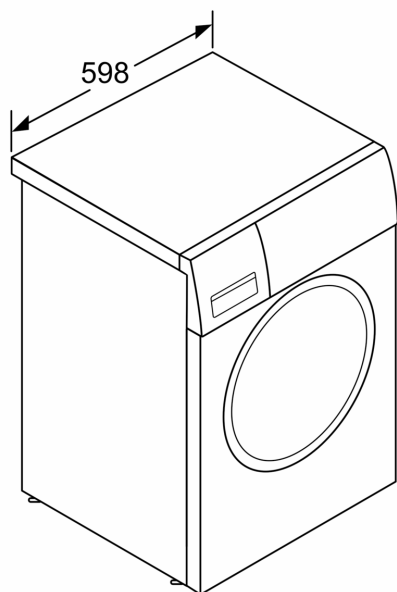
² Energiforbrug i kWj per 100 cyklus (program Eco 40-60).

³ Vægtede vandforbrug i liter per cyklus (program Eco 40-60).

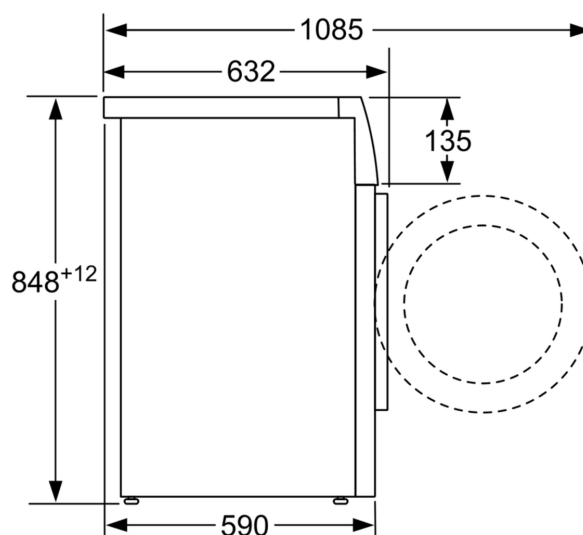
** Værdierne er afrundede.

iQ800, Vaskemaskine, 10 kg, 1600
omdr./min.
WM6HXE0LDN

Stregtegninger



Mål i mm



Mål i mm