

H 7262 BP

Ovn

med tekstdisplay, stegetermometer og pyrolytisk selvrens



- Display med sensorbetjening – DirectSensor S
- Minimal rengøring med pyrolyse
- Opnå nemt det perfekte resultat – automatikprogrammer
- Plads og fleksibilitet – 76 l ovnrum med 5 ribbehøjder
- Nem betjening på alle niveauer – FlexiClip-udtræk

A+

EAN: 4002516375999 / Materiale nummer: 11587970 /
Gammelt materiale nummer: 22726225NER

Konstruktion og design	
Indbygningsovn	•
VitroLine	•
Kabinetfarve	Obsidiansort
Fordele	
Hurtig opvarmning	•
Stegetermometer	med tilslutningsledning
Opvarmningsformer	
Optøning	•
Automatikprogrammer	•
Stegeautomatik	•
Eco-varmluft	•
Grillopvarmningsformer	•
Grill	•
Varmluft plus	•
Intensiv bagning	•
Over-/undervarme	•
Undervarme	•
Grill med recirkulation	•
Betjeningskomfort	
Display	DirectSensor S
SoftOpen	•
SoftClose	•
MultiLingua	•
Visning af klokkeslæt	•
Minutur	•
Programmering af starttidspunkt for tilberedning	•
Programmering af sluttidspunkt for tilberedning	•
Programmering af tilberedningstid	•
Visning af faktisk temperatur	•
Indstillet temperatur	•
Signaltone ved opnåelse af den indstillede tempera	•
Temperaturforslag	•
Individuelle indstillinger	•
Effektivitet og bæredygtighed	
Energieffektivitetsklasse (A+++ – D)	A+
Plejekomfort	
Pyrolytisk selvrens	•
Katalysator	•
Necklappeligt grillvarmelegeme	•
CleanGlass-dør	•
Sikkerhed	
Kølesystem til kølig front	•
Sikkerhedsafbryder	•
Sikkerhed mod uønsket betjening	•
Dørlås i pyrolysefunktion	•
Tekniske data	
Ovnkapacitet i l	76
Antal hylder	5
Antal ribber ovnrum 1	5

H 7262 BP

Ovn

med tekstdisplay, stegetermometer og pyrolytisk selvrens



EAN: 4002516375999 / Materiale nummer: 11587970 /

Gammelt materiale nummer: 22726225NER

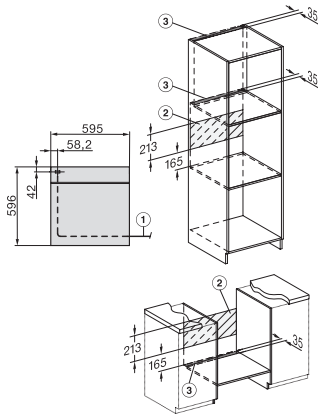
Antal ribber ovnrums 2	5
Mærkning af ribbehøjde	•
Ovnrumsbelysning	1 Halogen-spot
Temperaturer i °C	30–300
Temperaturer min. i °C	30
Temperaturer maks. i °C	300
Nichebredde min. i mm	560
Nichebredde maks. i mm	568
Nichehøjde min. i mm	590
Nichehøjde maks. i mm	595
Nichedybde i mm	550
Produktbredde i mm	595
Produktthøjde i mm	596
Produkttybde i mm	568
Vægt i kg	47,0
Samlet tilslutningsværdi i kW	3,60
Spænding i V	220–240
Frekvens i Hz	50
Sikring i A	16
Faseantal	1
Tilslutningsledning med netstik	•
Tilslutningsledningens længde i m	1,50
Udskift pæren	Kunde
Medfølgende tilbehør	
Bageplade med PerfectClean	1
Bradepande med PerfectClean	1
Bage- og stege rist med PerfectClean	1
FlexiClip-udtræk	1
Udtagelige ribber med PerfectClean	1

Tilgængelige displaysprog

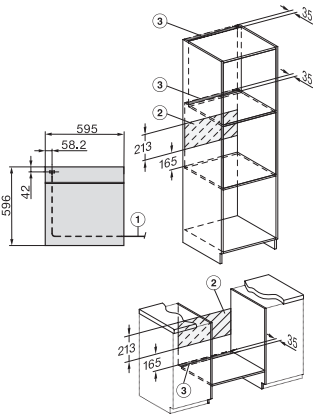
Tilgængelige displaysprog via MultiLanguage

bahasa malaysia, dansk, deutsch, english, español, français, hrvatski, italiano, magyar, nederlands, norsk, polski, portugês, русский, română, slovenčina, slovensčina, srpski, suomi, svenska, türkçe, українська, čeština, ελληνικά, , , , ,

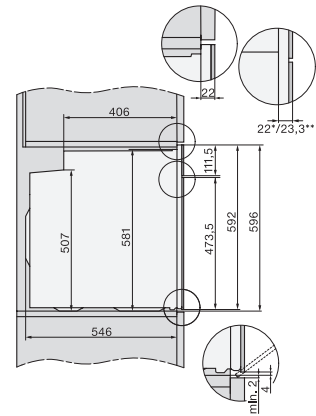
H 7262 BP
Ovn
med tekstdisplay, stegetermometer og pyrolytisk selvrens



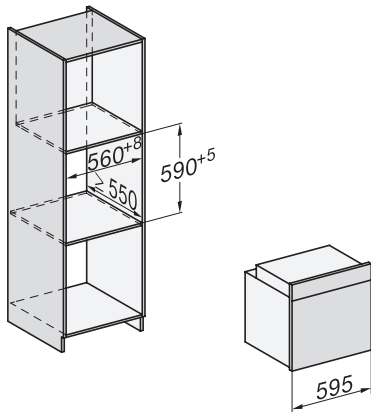
installation H7000 XL, installation drawing



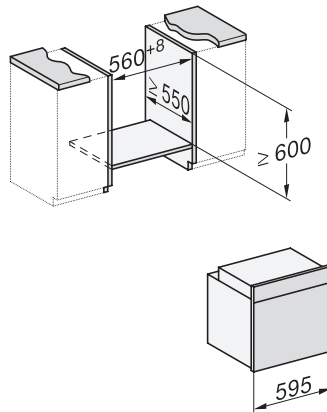
installation H7000 XL, installation drawing, GB, AU



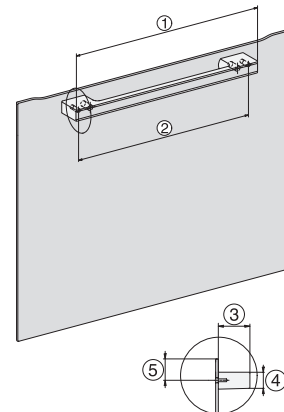
side view H7000 XL, installation drawings



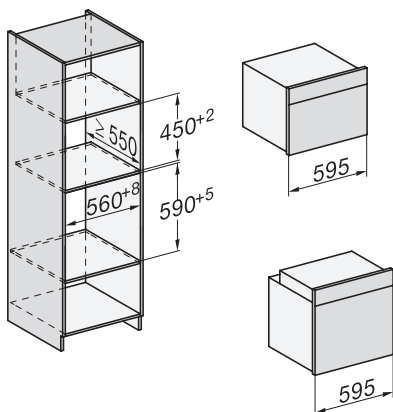
built-in H7000 XL, installation drawing



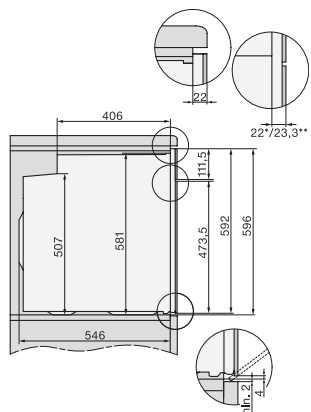
H226x-1B/BP/E/EP/I/IP, H2x6xB/BP, H7x6xB/BP/BPX, installation drawings



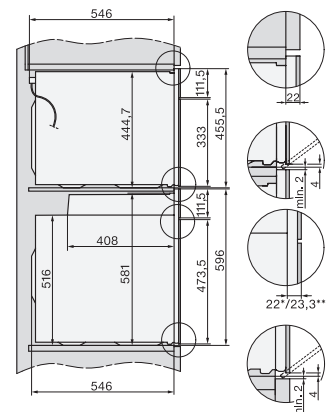
DG7x40, DGC7x4x, DGC7x6x, DG7635, DGM7x4x, DO7, H2860B/BP, H7240BM, H7x40BM, H7x4xB/BP, H7x6xB/BP, installation drawings



H226x-1B/BP/E/EP/I/IP, H2760B/BP, H28x0B/BP, H7x40BM/BMX, H7x6xB/BP/BPX, installation drawings



side view H7000 XL build-under, installation drawing

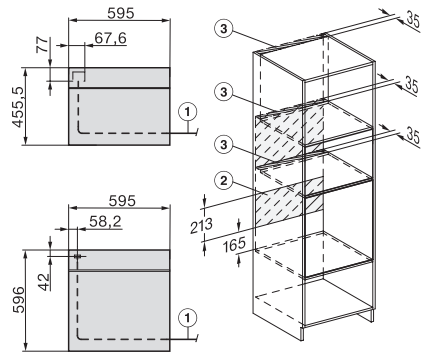


H2xxx-1 B/BP/E/I/IP, H7xxx B/BP/BM/BMX, installation drawings

H 7262 BP

Ovn

med tekstdisplay, stegetermometer og pyrolytisk selvrens



H2xxx-1 B/BP/E/I/IP, H7xxx B/BP/BM/BMX, installation drawings